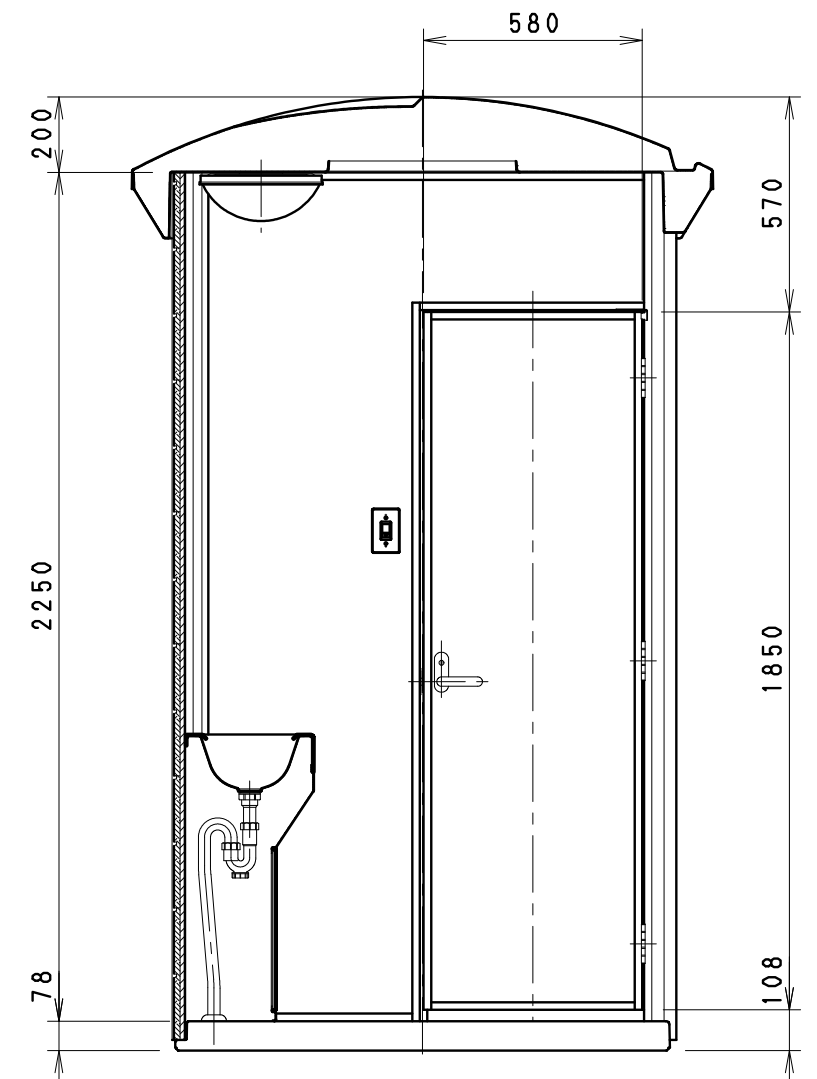
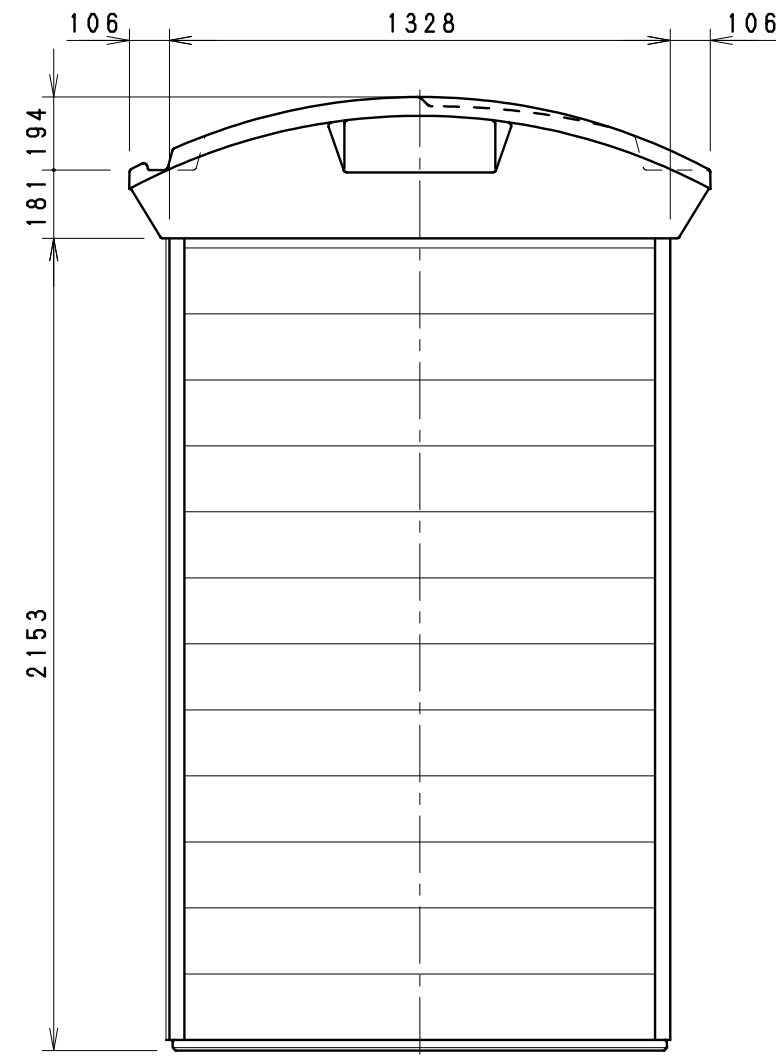
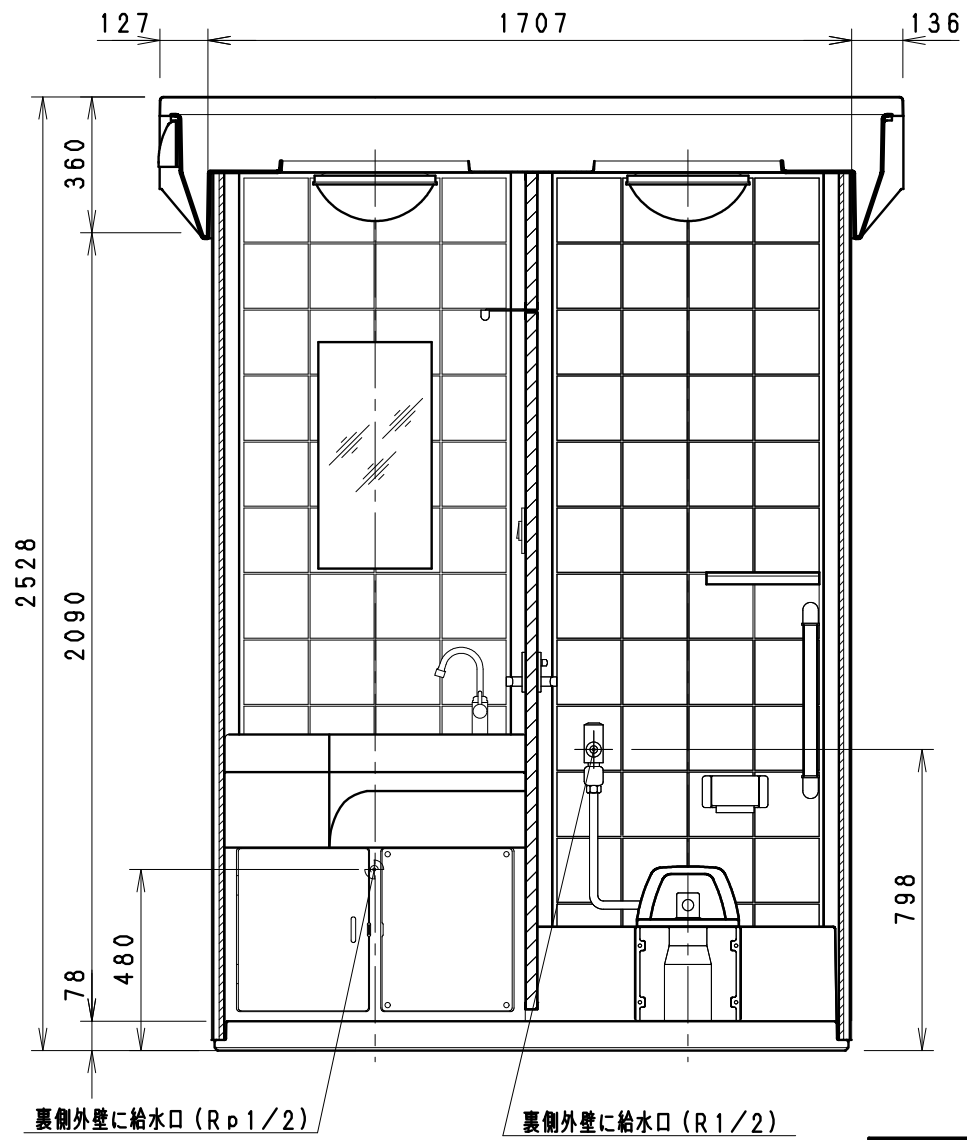


### 簡易水洗タイプ

\*仕様変更に伴う修正  
 △ 照明器具 H23.10/25

※注記  
 ・電球は、別梱包になります。  
 ・兼用便器は、別梱包になります。

No	品名	数量	材質	備考
1	屋根・天井	1	FRP	採光仕様
2	外壁材	1s	鋼板+ウレタン	サイディング材
3	内装材/パネル	5	FRP+コンパネ	化粧合板
4	支柱	1s	アルミ	
5	ドア枠パネル	1	アルミ+発泡材	両面サンドイッチ
6	ドアパネル	1	アルミ+発泡材	両面サンドイッチ
7	コーナーチャンネル	1s	アルミ	室内側、外は外壁用出隅
8	フロー	1	FRP	排水目皿、磁器タイル埋込
9	吊りボルト	4	SUS304	M12アイボルト
10	ロック錠	1	アルミ	レバーハンドルタイプ
11	厚口丁香	3	SUS304	102mm
12	手洗カウンター	1	FRP	
13	水栓カラン	1	真鍮クロムメッキ	
14	鏡	1	ガラス	300×600
15	手洗ストラップ	1	ABS	
16	兼用便器	1s	陶器	簡易水洗 (LJ-660)
17	給水配管	1s	真鍮クロムメッキ	
18	照明器具	2	アクリル	15W形 電球形蛍光灯ランプ
19	防水スイッチ	1	PP	
20	握りバー	1	SUS304	表面コート
21	ペーパーホルダー	1	ABS	ワンタッチ式
22	カマチ板	1	アクリル (黒)	
23	便器カバー	1	FRP	
24	化粧棚	1	PS	300×117



図番	95304823	基礎	基礎	機種名称	TU-COF2MJ-T	日付	H18 10.01	お客様	営業	管理	特注	株式会社 ハマナツ
機種	95304823	基礎	基礎	機種名称	コムトイレ仕様図	日付	1:20					