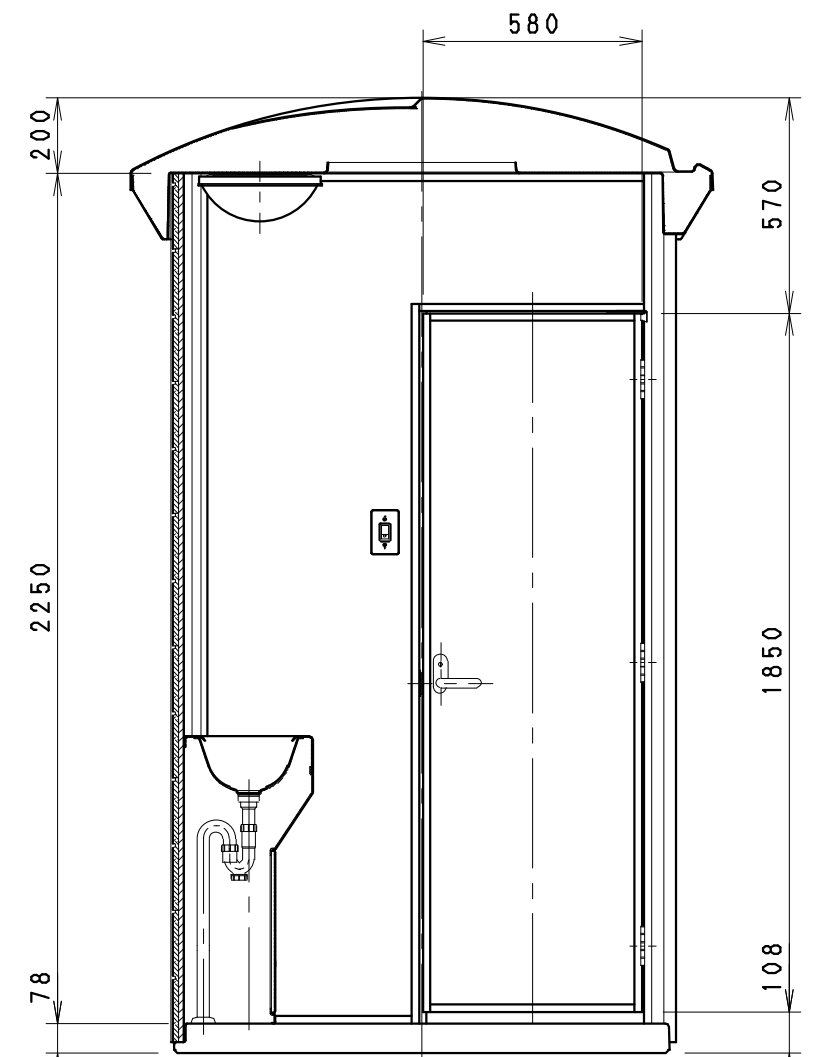
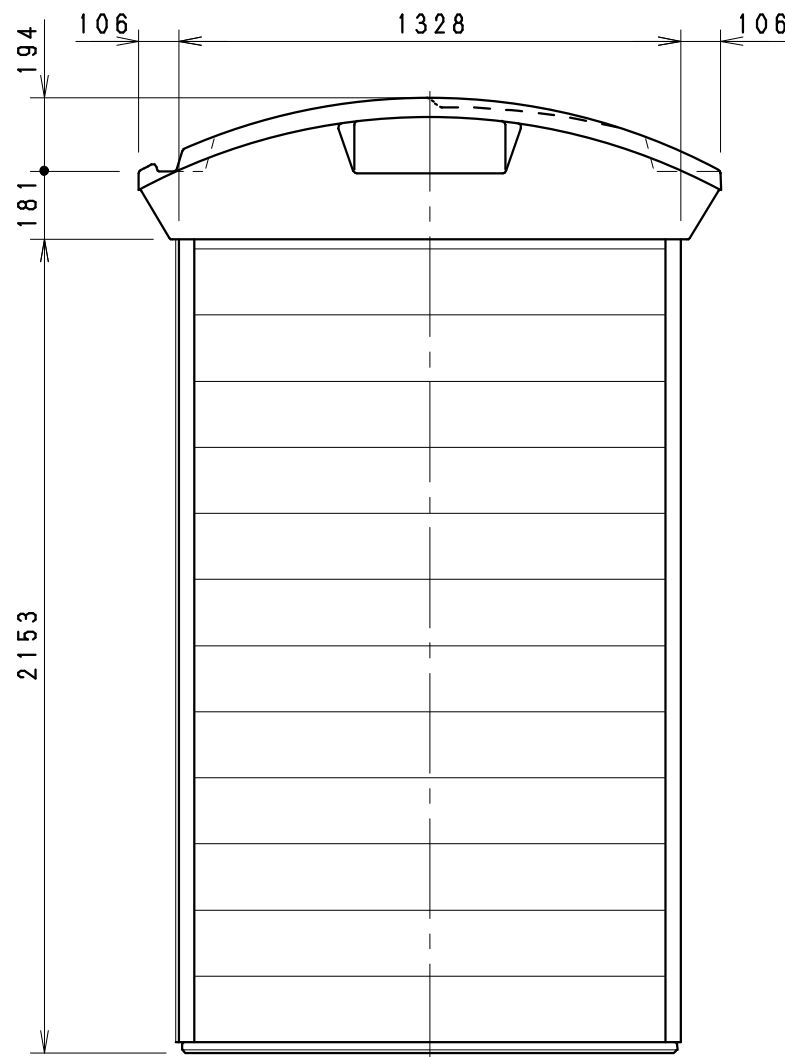
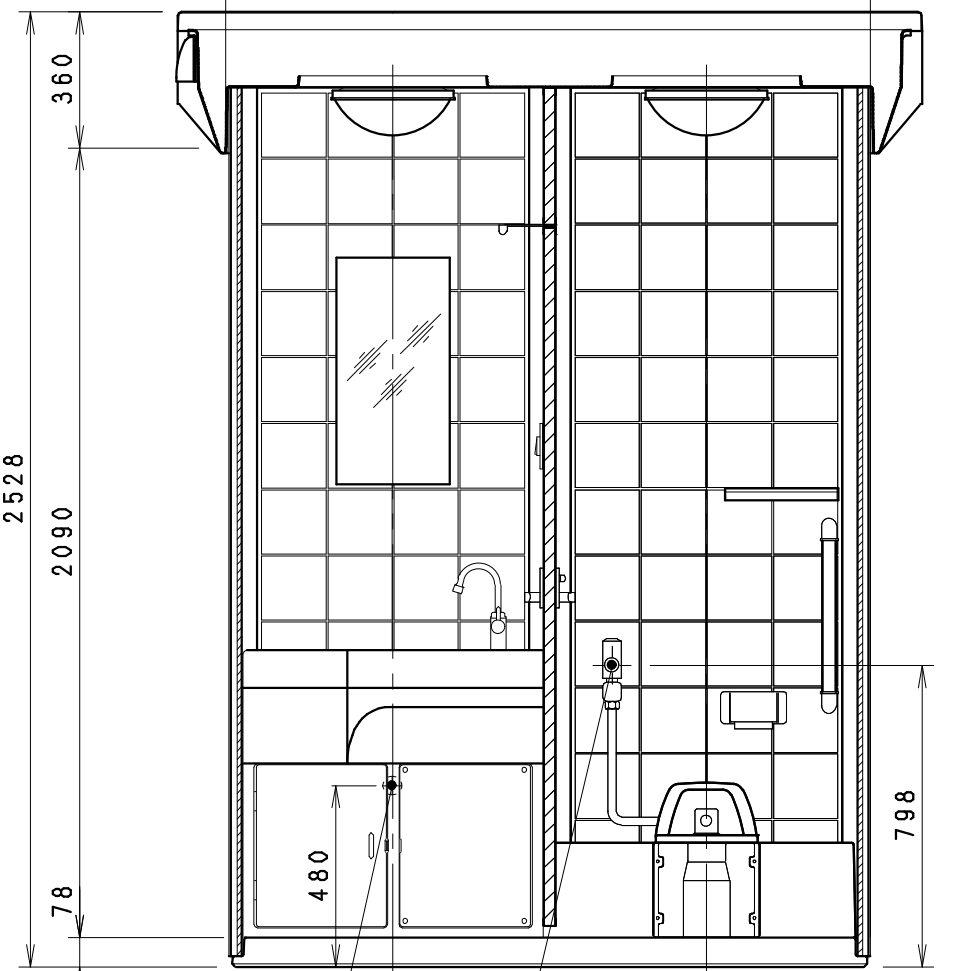
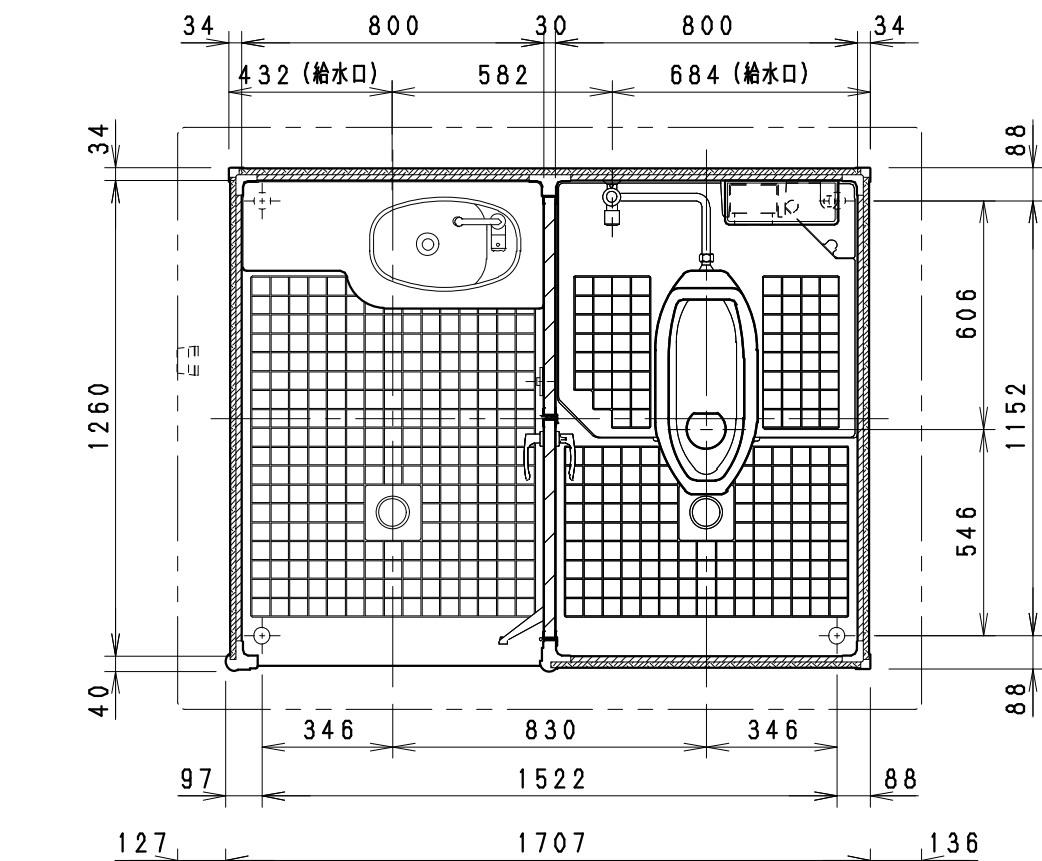


簡易水洗タイプ

※注記

- ・岡山以西：電球は別梱包になります。
- ・兼用便器については、取り外して納品になります。

No	品名	数量	材質	備考
1	屋根・天井	1	FRP	採光仕様
2	外壁材	1s	鋼板+ウレタン	サイディング材
3	内装材/パネル	5	FRP+コンパネ	片面サンドイッチ
4	支柱	1s	アルミ	
5	ドア枠パネル	1	アルミ+発泡材	両面サンドイッチ
6	ドアパネル	1	アルミ+発泡材	両面サンドイッチ
7	コーナーチャンネル	1s	アルミ	室内側、外は外壁用出隅
8	フローア	1	FRP	排水目皿、磁器タイル埋込
9	吊りボルト	4	SUS304	M12アイボルト
10	ロック錠	1	アルミ	レバーハンドルタイプ
11	厚口丁番	3	SUS304	102mm
12	手洗カウンター	1	FRP	
13	水栓カラン	1	真鍮クロムメッキ	
14	鏡	1	ガラス	300×600
15	手洗ストラップ	1	ABS	
16	兼用便器	1s	陶器	簡易水洗 (LJ-660)
17	給水配管	1s	真鍮クロムメッキ	
18	照明器具	2	アクリル	75Wミニクリプトン電球
19	防水スイッチ	1	PP	
20	握りバー	1	SUS304	表面コート
21	ペーパーホルダー	1	ABS	ワンタッチ式
22	カマチ板	1	アクリル (黒)	
23	便器カバー	1	FRP	
24	化粧柵	1	PS	300×117



裏側外壁に給水口 (PF1/2)

裏側外壁に給水口 (R1/2)

図番 95304823

基礎基礎	機種名称	TU-COF2MJ-T	日付	H18	お客様	営業	管理	特注
	バージョン	コムストイレ仕様図	尺度	10:01				
				1:20				

