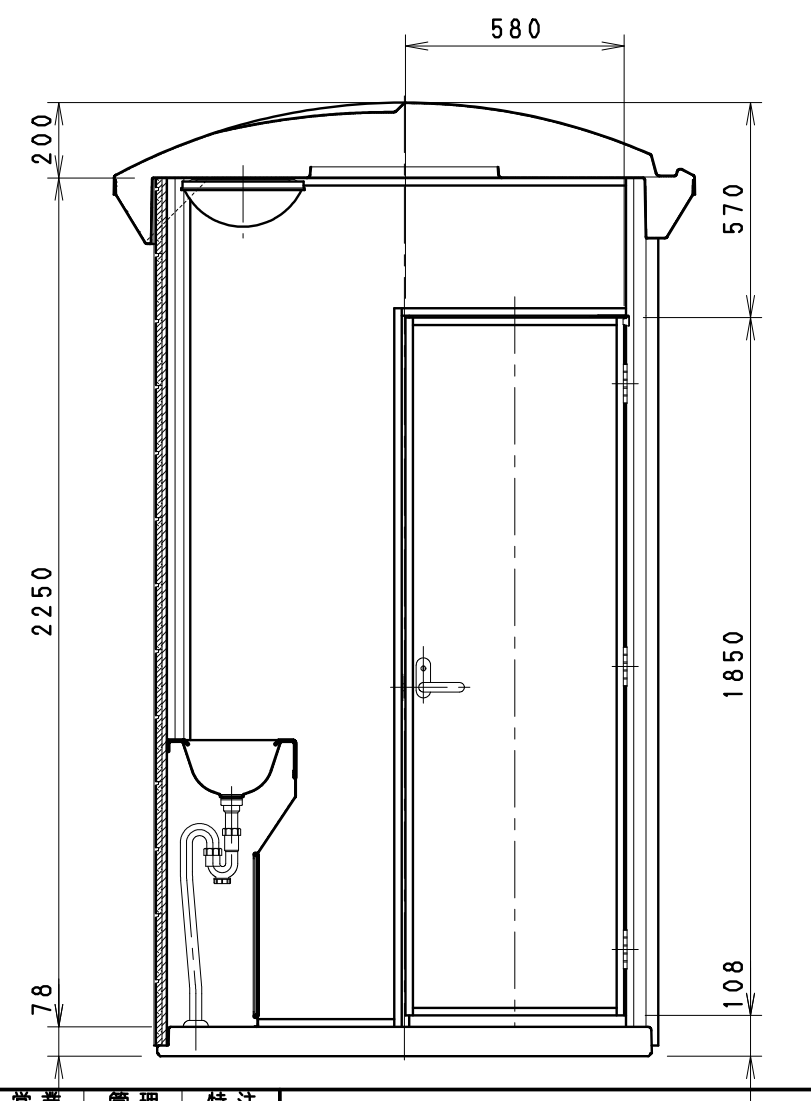
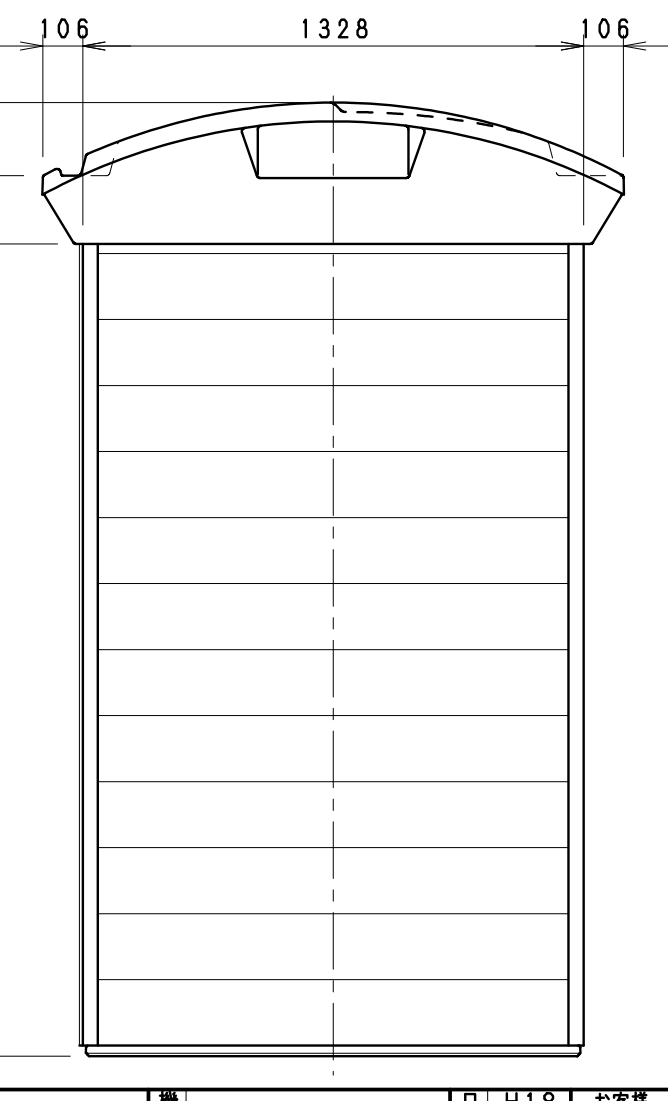
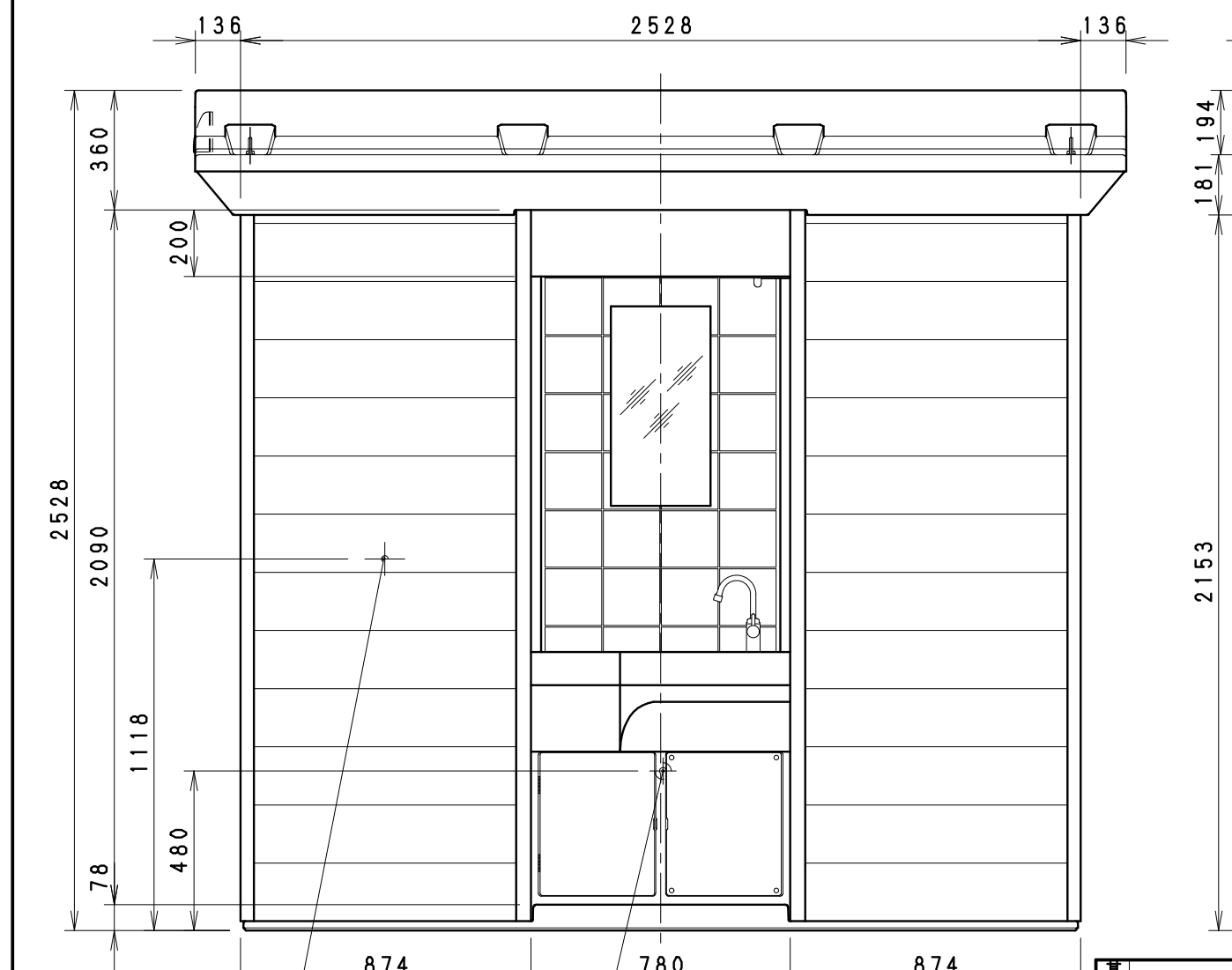
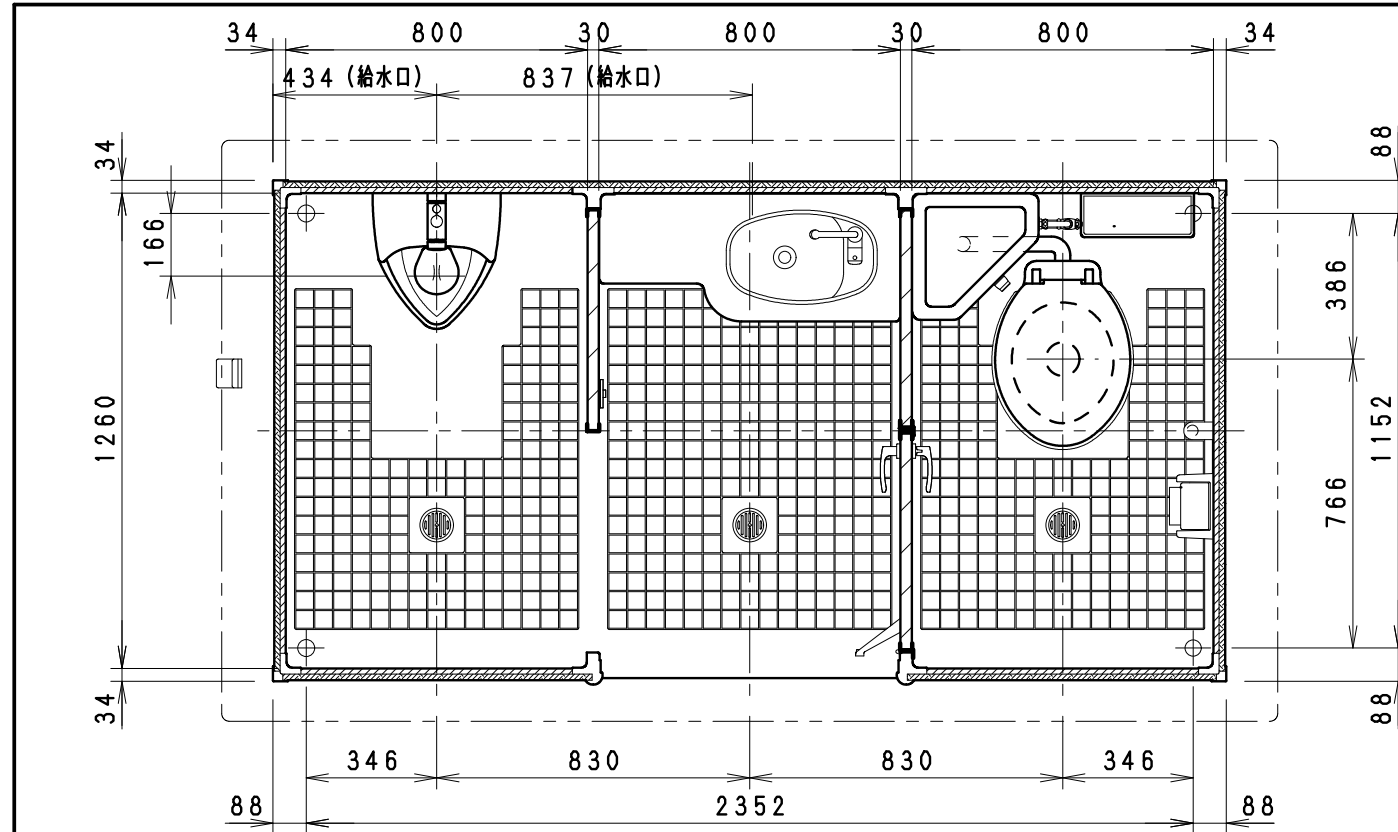


No	品名	数量	材質	備考
1	屋根・天井	1	FRP	採光仕様
2	外壁材	1s	鋼板+ウレタン	サイディング材
3	内装材/パネル	7	FRP+コンパネ	化粧合板
4	支柱	1s	アルミ	
5	ドア枠パネル	1	アルミ+発泡材	両面サンドイッチ
6	ドアパネル	1	アルミ+発泡材	両面サンドイッチ
7	仕切パネル	1	アルミ+発泡材	両面サンドイッチ
8	コーナーチャンネル	1s	アルミ	室内側、外は外壁用出隅
9	フロー	1	FRP	排水目皿、磁器タイル埋込
10	吊りボルト	4	SUS304	M12アイボルト
11	ロック錠	1	アルミ	レバーハンドルタイプ
12	厚口番	3	SUS304	102mm
13	ロータンク	1	陶器	水栓金具付
14	手洗カウンター	1	FRP	
15	水栓カラ	1	真鍮クロムメッキ	
16	鏡	1	ガラス	300×600
17	手洗ストラップ	1	ABS	
18	洋式便器	1	陶器	
19	ストール形小便器	1	陶器	
20	給水配管	1s	真鍮クロムメッキ	
21	照明器具	3	アクリル	15W形 電球形蛍光灯
22	防水スイッチ	1	PP	
23	握りバー	1	SUS304	表面コート
24	ペーパーホルダー	1	ABS	ワンタッチ式
25	カマチ板	1	アクリル(黒)	
26	化粧柵	1	PS	300×117

※仕様変更に伴う修正
 △ ストール小便器 (U508C/T600PSX) H19.03/08
 △ 洋式便器 (CS140) H21.09/18
 △ 照明器具 H23.10/25

※注記
 ・電球は、別梱包になります。
 ・小便器は、別梱包になります。



裏側外壁に給水口 (R1/2) 裏側外壁に給水口 (Rp1/2)
 図番 95304775

基礎番号	96351697	機種名称	TU-C03SMW-T	日付	H18.10.01	お客様	営業	管理	特注
基礎番号	96351821	機種名称	コムトイレ仕様図	日付	1:20				

