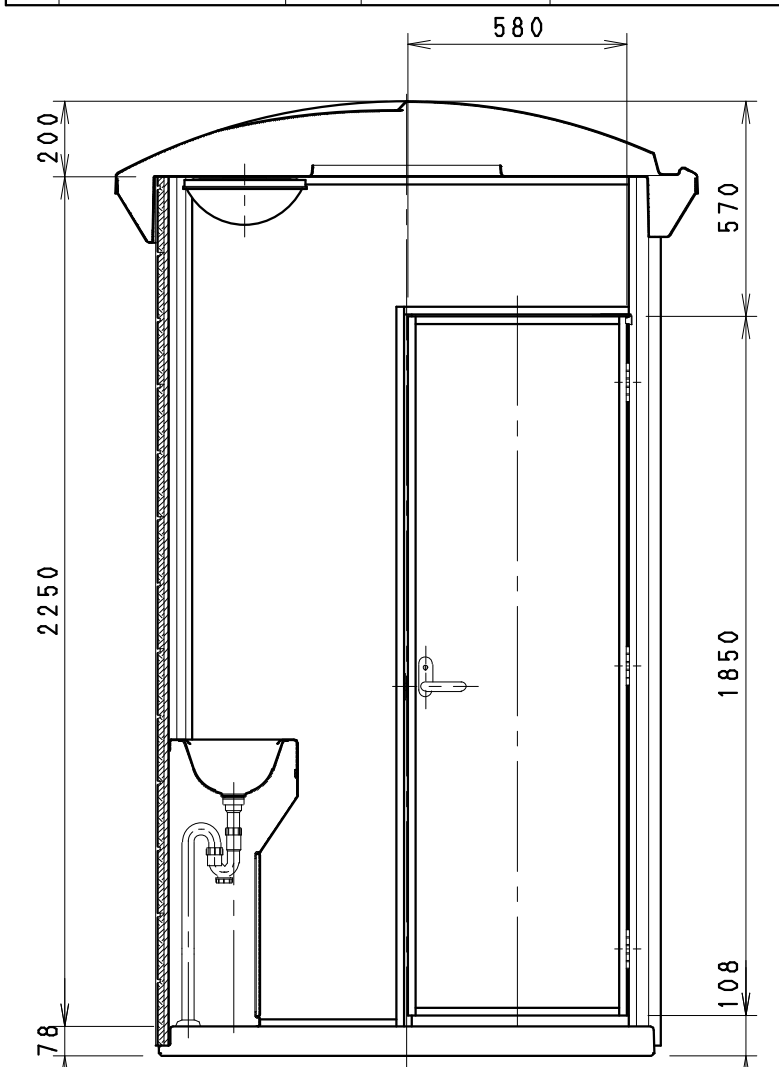
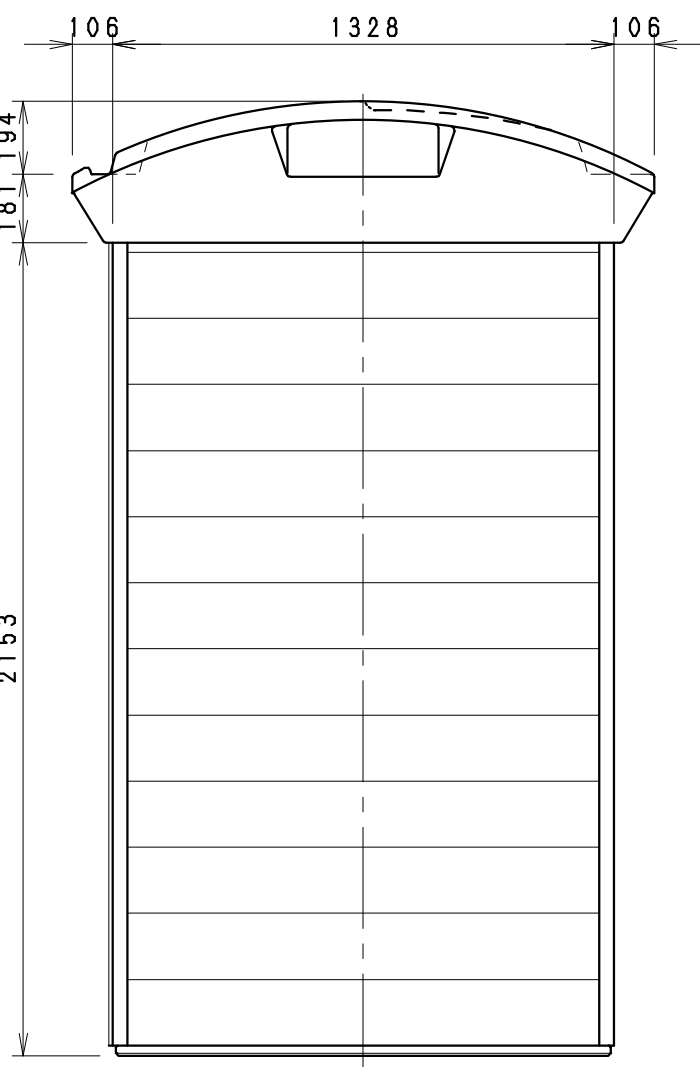


\*仕様変更に伴う修正  
(H19.03/08)  
△ストール小便器 (U508C/T600PSX)

※注記  
・岡山以西：電球は別梱包になります。  
・小便器については、取り外して納品になります。

供給電源	1φ2W(単2)
給水	手洗:PF1/2 小便:R1/2
2ヶ所	

No	品名	数量	材質	備考
1	屋根・天井	1	FRP	採光仕様
2	外壁材	1s	鋼板+ウレタン	サイディング材
3	内装材/パネル	7	FRP+コンパネ	片面サンドイッチ
4	支柱	1s	アルミ	
5	ドア枠パネル	1	アルミ+発泡材	両面サンドイッチ
6	ドアパネル	1	アルミ+発泡材	両面サンドイッチ
7	仕切パネル	1	アルミ+発泡材	両面サンドイッチ
8	コーナーチャンネル	1s	アルミ	室内側、外は外壁用出隅
9	フロー	1	FRP	排水目皿、磁器タイル埋込
10	吊りボルト	4	SUS304	M12アイボルト
11	ロック錠	1	アルミ	レバーハンドルタイプ
12	厚口番	3	SUS304	102mm
13	ロータンク	1	陶器	水栓金具付
14	手洗カウンター	1	FRP	
15	水栓カラン	1	真鍮クロムメッキ	
16	鏡	1	ガラス	300×600
17	手洗ストラップ	1	ABS	
18	兼用便器	1	陶器	
19	ストール形小便器	1	陶器	
20	給水配管	1s	真鍮クロムメッキ	
21	照明器具	3	アクリル	75Wミニクリプトン電球
22	防水スイッチ	1	PP	
23	握りバー	1	SUS304	表面コート
24	ペーパーホルダー	1	ABS	ワンタッチ式
25	カマチ板	1	アクリル(黒)	
26	化粧柵	1	PS	300×117
27	和便ユニオン	1	-	



基礎基礎	96351703	機種名称	TU-C03SMJ-T	日付	H18 10.01	お客様	営業	管理	特注
図番	95304790	バージョン	コムストイレ仕様図	尺度	1:20				

