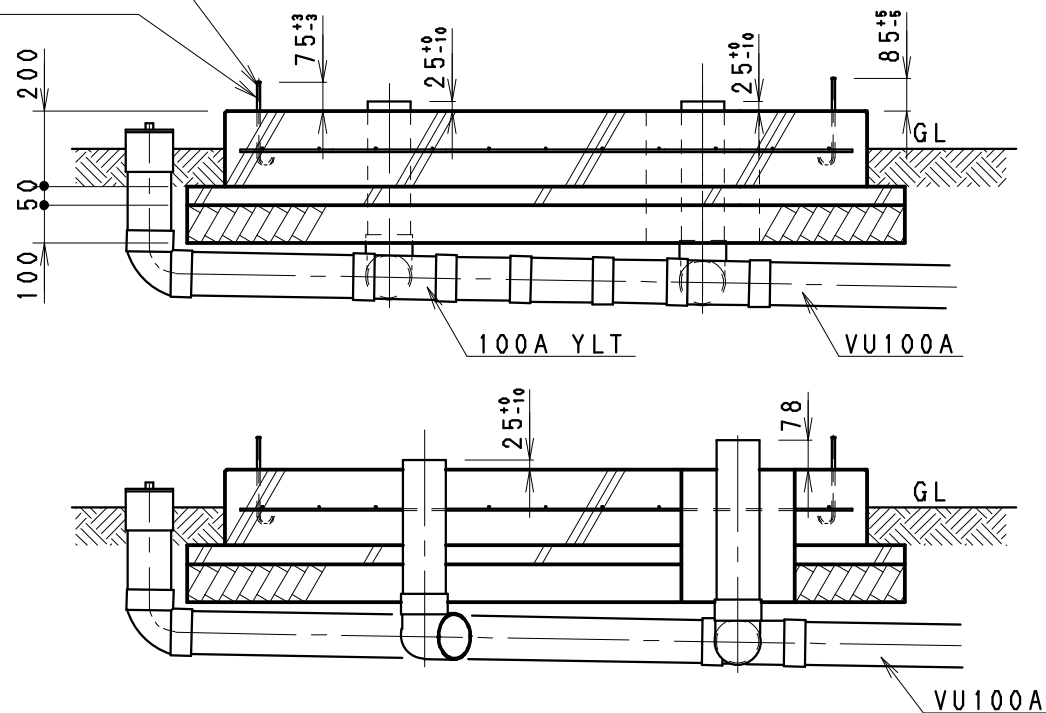


共通仕様	
主要コンクリート強度	$F_c = 21 \text{ N/mm}^2$
砕石地業	C-30
使用鉄筋	D6, @150ワイヤメッシュ網敷き
定着長さ	40d (dは鉄筋径)

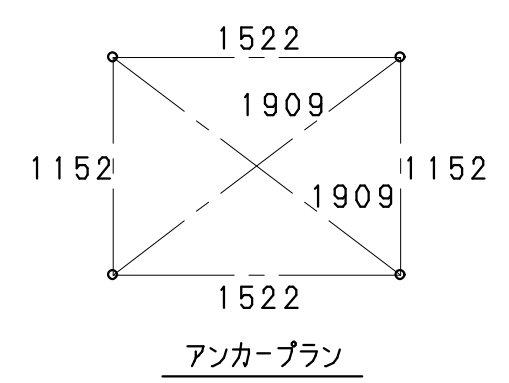
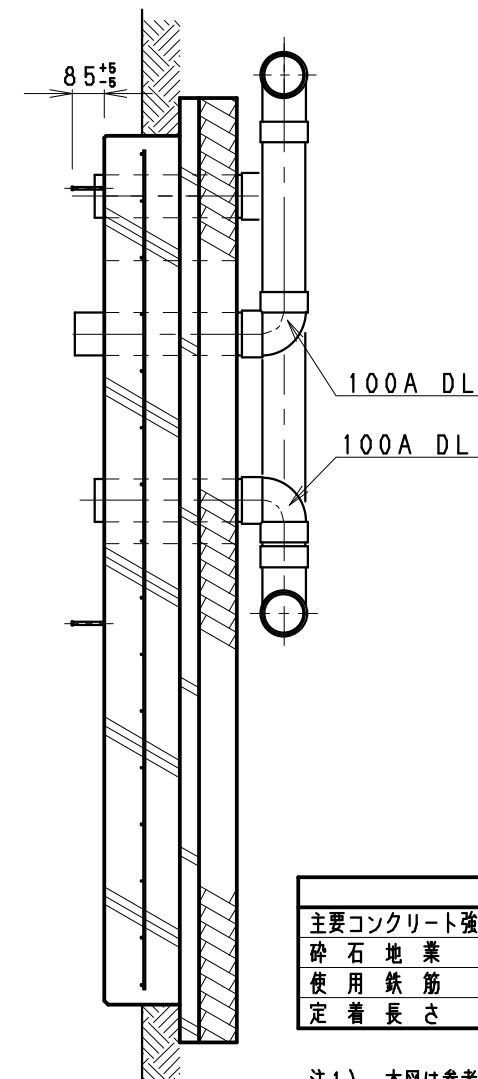
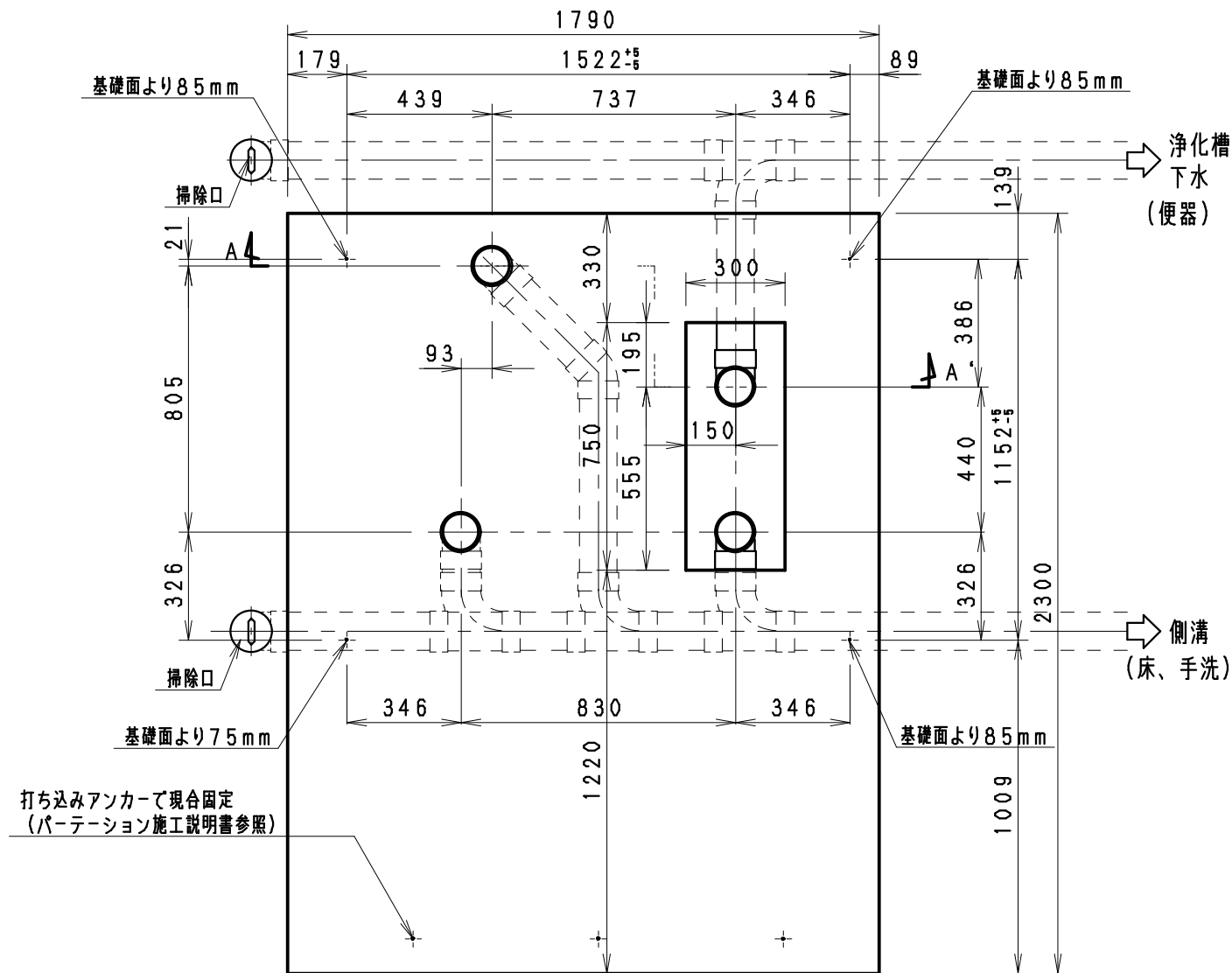
- 注1)、本図は標準施工図に成ります。実際の施工においては現場に合わせた形で施工方法を検討してください。
- 2)、配管勾配は1/100以上とします。
- 3)、配管およびアンカーの位置は図面の寸法公差を守ってください。設置するトイレは工場組立てのユニットになっているので公差以上の調整は出来ません。
- 4)、据付は便器を取り外して行ってください。位置が決まりしだい配管接続と便器の取付を行ってください。
- 5)、トイレユニットの重量は450kgになります。
- 6)、床、手洗い排水の側溝排水が不可能な場合、臭気対策としてトラップなどを設けて汚水配管等に接続してください。

M8x200アンカーボルト
注) このアンカーボルトのみ基礎面より75mmとする
他3本は85mmとする。



A-A' 断面

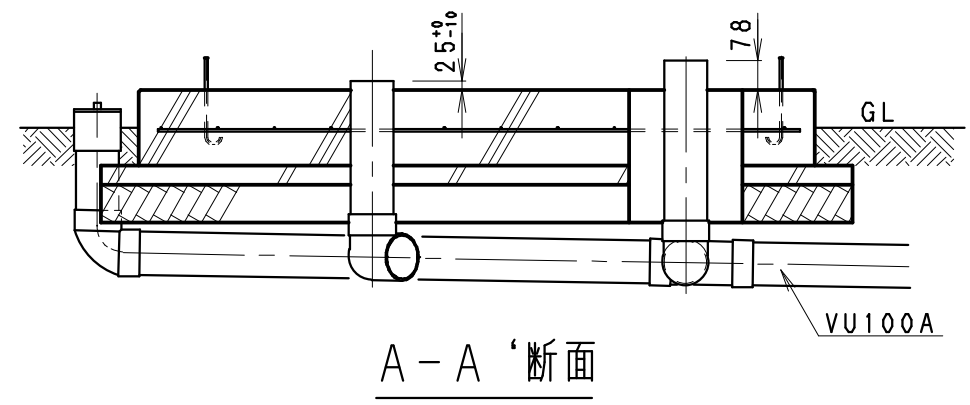
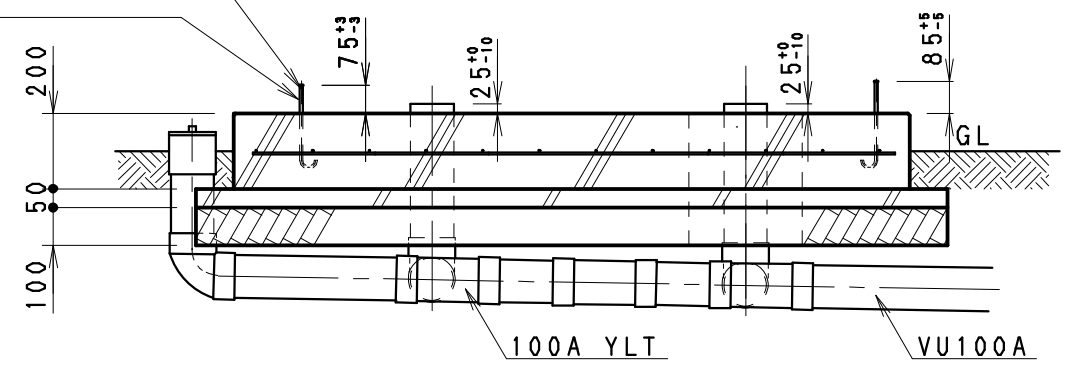
符合	改訂事項	年月日	担当	設計	機種	日付
△1				製図	コムズTU	H18 10/01
△2				検図	参考基礎図 手洋	個数
△3					図番 96351219	尺度 1/20
△4						
組合せ図面名 仕様図		図番 95304780		株式会社 ハマツ		



共通仕様	
主要コンクリート強度	Fc = 21 N/mm ²
砕石地業	C-30
使用鉄筋	D6, @150ワイヤメッシュ網敷き
定着長さ	40d (dは鉄筋径)

- 注1)、本図は参考施工図に成ります。実際の施工においては現場に合わせた形で施工方法を検討してください。
- 2)、配管勾配は1/100以上とします。
- 3)、配管およびアンカーの位置は図面の寸法公差を守ってください。設置するトイレは工場組立てのユニットになっているので公差以上の調整は出来ません。
- 4)、据付は便器を取り外して行ってください。位置が決まりたい配管接続と便器の取付を行ってください。
- 5)、トイレユニットの重量は450kgになります。(パーテーション別)
- 6)、床、手洗い排水の側溝排水が不可能な場合、臭気対策としてトラップなどを設けて汚水配管等に接続してください。

M8×200アンカーボルト
注) このアンカーボルトのみ基礎面より75mmとする
他3本は85mmとする。



A-A' 断面

パーテーション仕様

符合	改訂事項	年月日	担当	設計	機種	日付	
△1					コムズTU	H18 10/01	
△2					参考基礎図 手洋	個数	
△3					図番 96351325	尺度 1/20	
△4							
組合せ図面名 仕様図				図番 95304780	株式会社 ハマナツ		