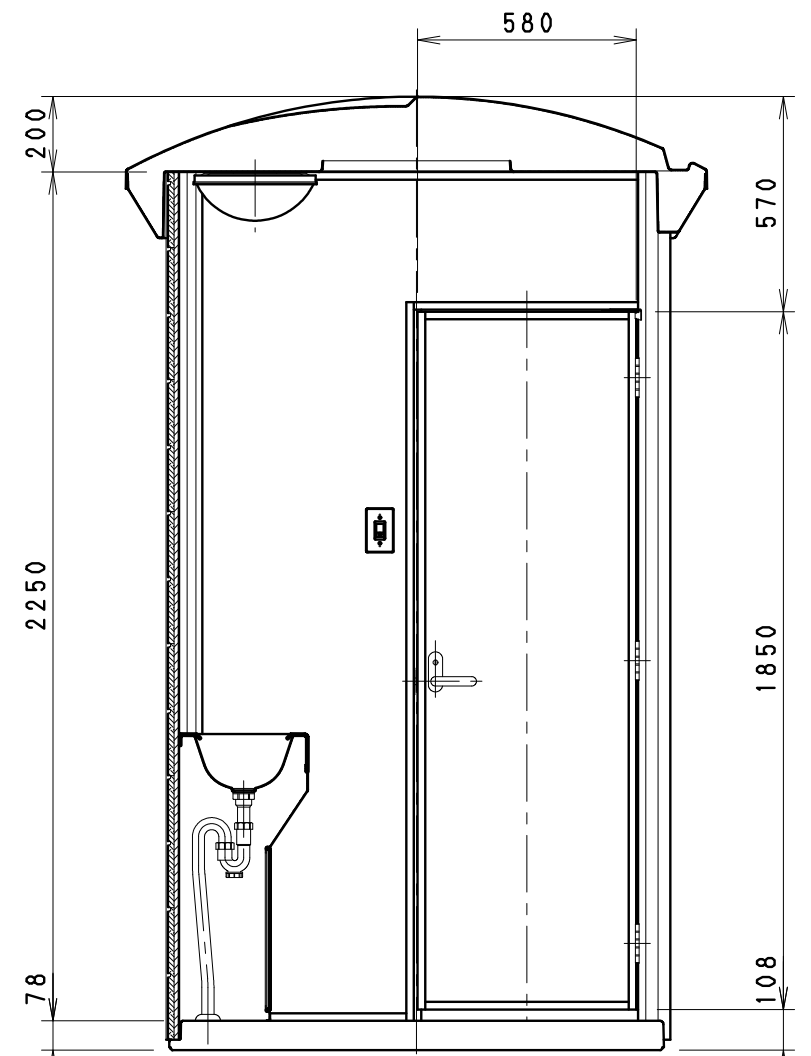
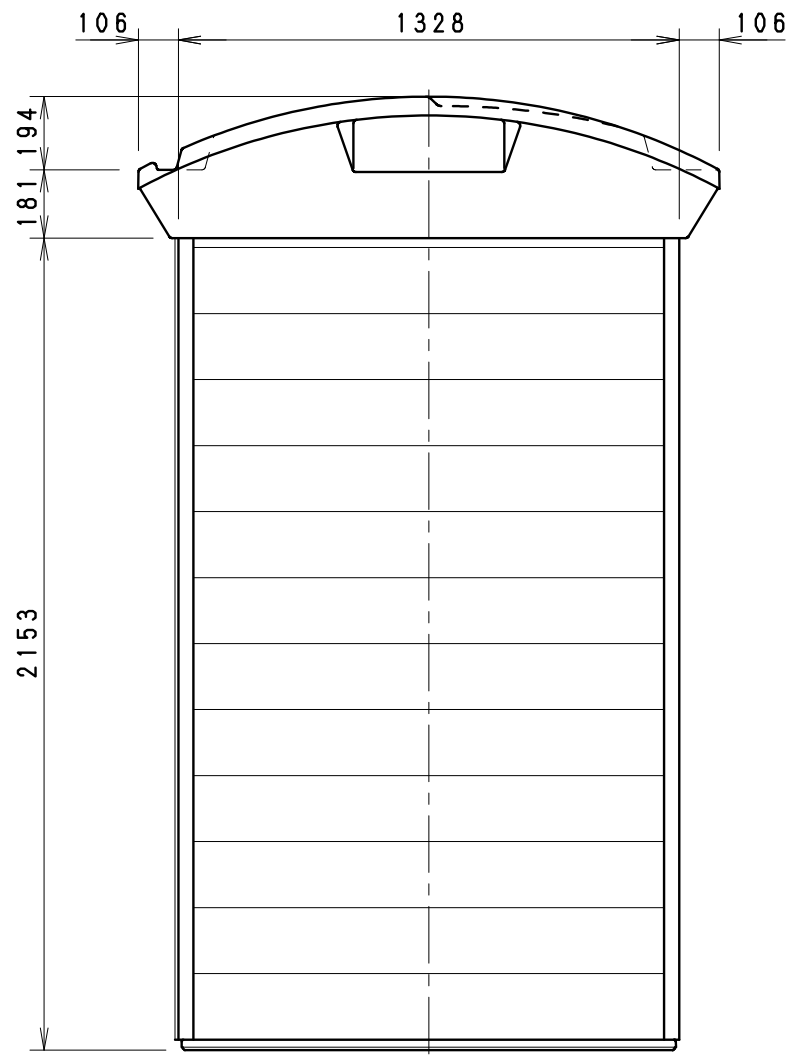
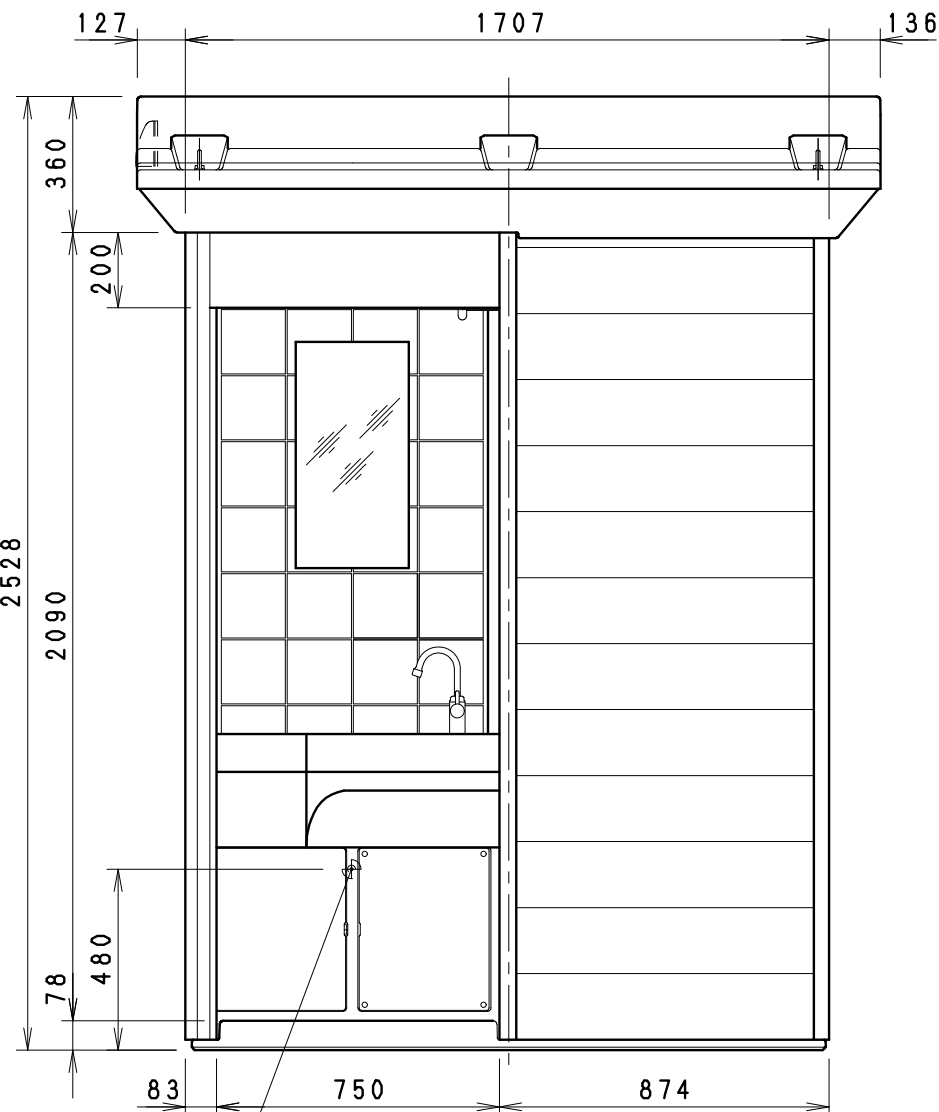


*仕様変更に伴う修正
 △ 洋式便器 (CS140) H21.09/18
 △ 照明器具 H23.10/25

※注記
 ・電球は、別梱包になります。

| No | 品名 | 数量 | 材質 | 備考 |
|----|-----------|----|----------|----------------|
| 1 | 屋根・天井 | 1 | FRP | 採光仕様 |
| 2 | 外壁材 | 1s | 鋼板+ウレタン | サイディング材 |
| 3 | 内装材/パネル | 5 | FRP+コンパネ | 化粧合板 |
| 4 | 支柱 | 1s | アルミ | |
| 5 | ドア枠パネル | 1 | アルミ+発泡材 | 両面サンドイッチ |
| 6 | ドアパネル | 1 | アルミ+発泡材 | 両面サンドイッチ |
| 7 | コーナーチャンネル | 1s | アルミ | 室内側、外は外壁用出隅 |
| 8 | フローア | 1 | FRP | 排水目皿、磁器タイル埋込 |
| 9 | 吊りボルト | 4 | SUS304 | M12アイボルト |
| 10 | ロック錠 | 1 | アルミ | レバーハンドルタイプ |
| 11 | 厚口丁番 | 3 | SUS304 | 102mm |
| 12 | ロータンク | 1 | 陶器 | 水栓金具付 |
| 13 | 手洗カウンター | 1 | FRP | |
| 14 | 水栓カラン | 1 | 真鍮クロムメッキ | |
| 15 | 鏡 | 1 | ガラス | 300×600 |
| 16 | 手洗ストラップ | 1 | ABS | |
| 17 | 洋式便器 | 1 | 陶器 | |
| 18 | 給水配管 | 1s | 真鍮クロムメッキ | |
| 19 | 照明器具 | 2 | アクリル | 15W形 電球形蛍光灯ランプ |
| 20 | 防水スイッチ | 1 | PP | |
| 21 | 握りバー | 1 | SUS304 | 表面コート |
| 22 | ペーパーホルダー | 1 | ABS | ワンタッチ式 |
| 23 | カマチ板 | 1 | アクリル (黒) | |
| 24 | 化粧棚 | 1 | PS | |



裏側外壁に給水口 (Rp1/2)

| | | | | | | | | | | | |
|----|----------|----|----------|------|------------|----|-----------|-----|----|----|----|
| 図番 | 95304780 | 基礎 | 96351219 | 機種名称 | TU-C02MW-T | 日付 | H10.10.01 | お客様 | 営業 | 管理 | 特注 |
| | | 基礎 | 96351325 | パーツ名 | コムストイレ仕様図 | 尺度 | 1:20 | | | | |

