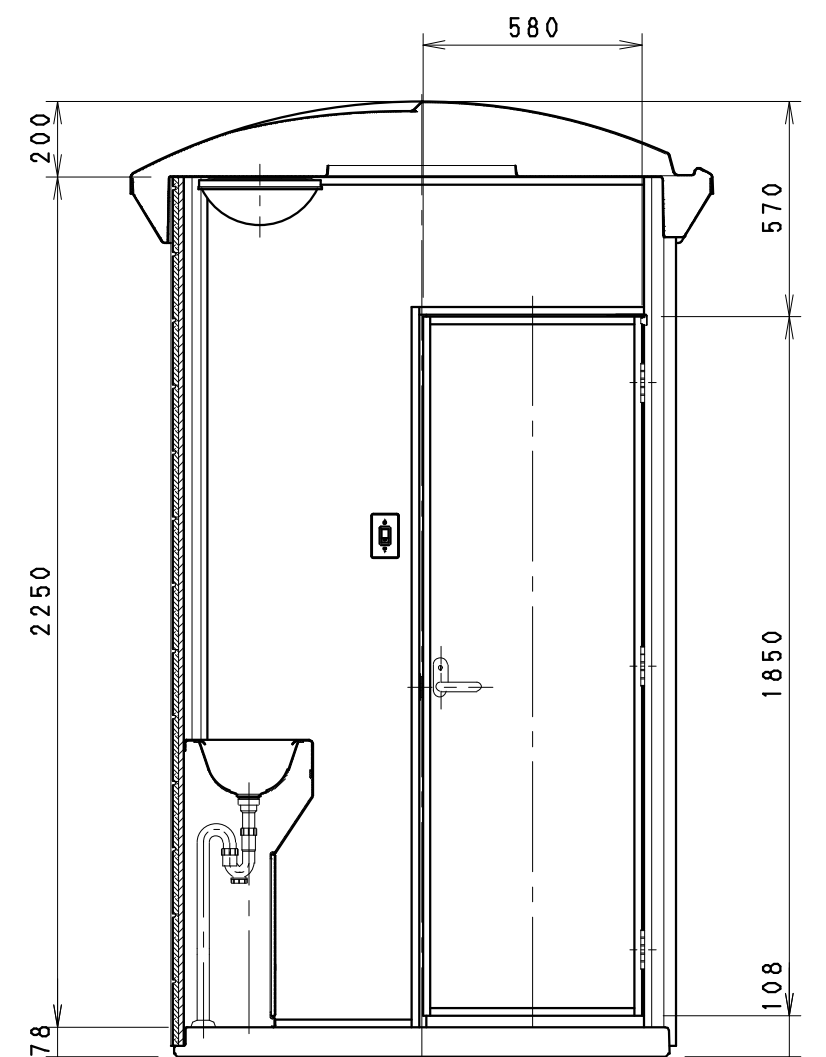
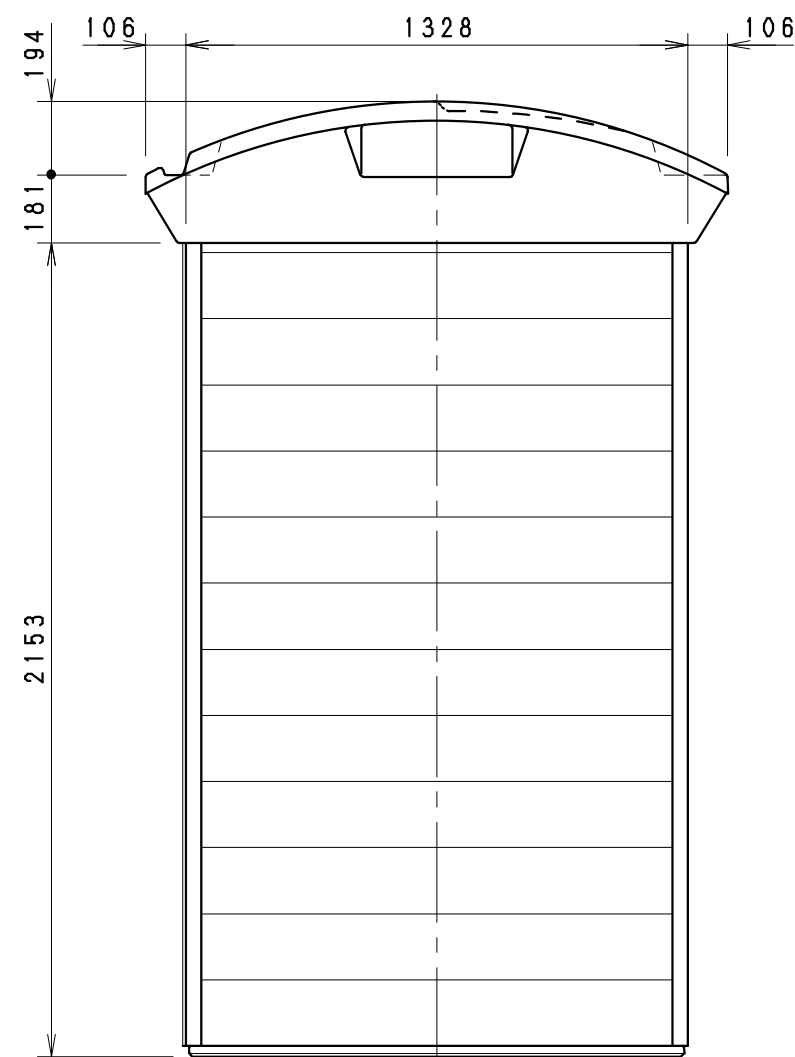
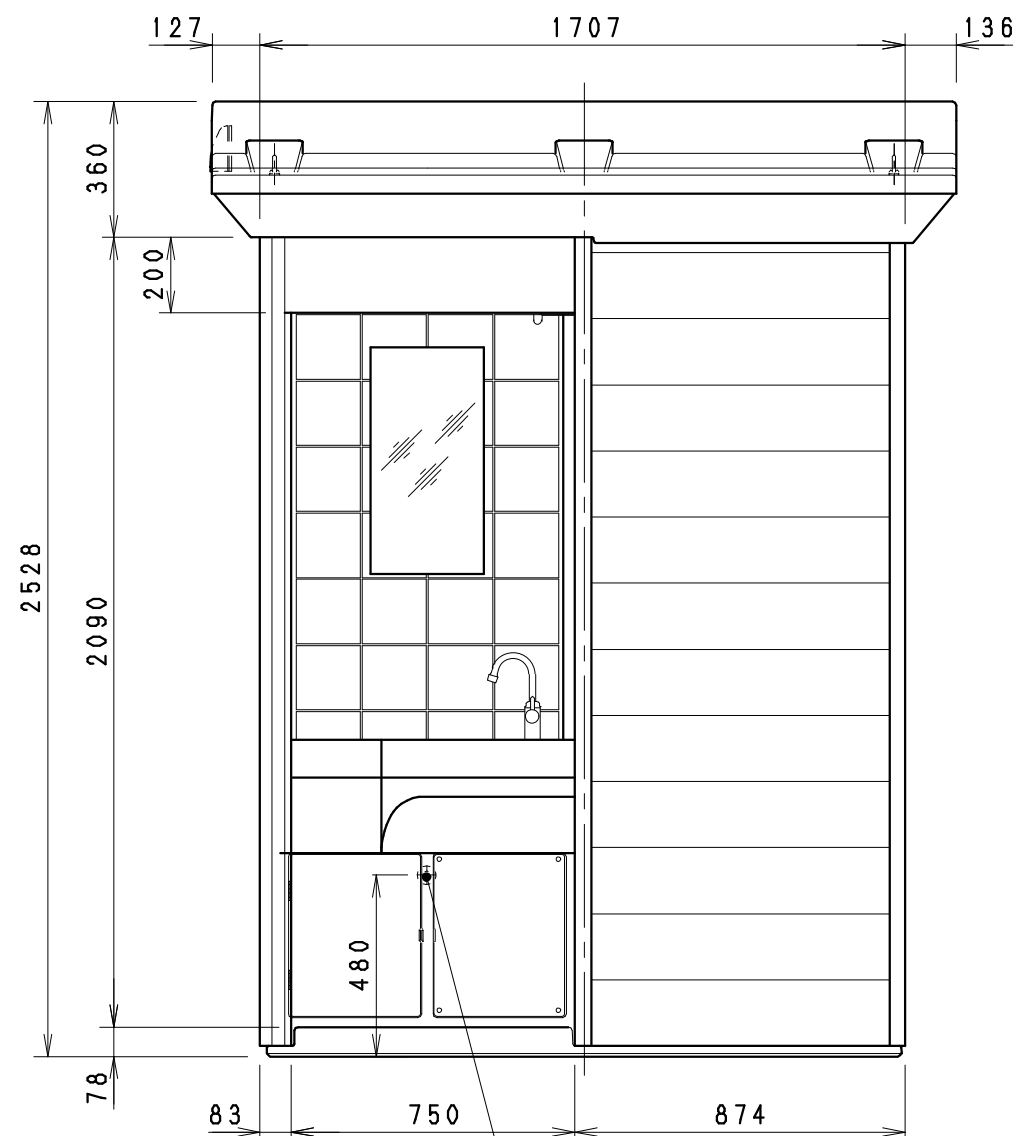


※注記
岡山以西：電球は別梱包になります。

供給電源 1φ2W(単2)
給水 手洗：PF1/2
1ヶ所

No	品名	数量	材質	備考
1	屋根・天井	1	FRP	採光仕様
2	外壁材	1s	鋼板+ウレタン	サイディング材
3	内装材パネル	5	FRP+コンパネ	片面サンドイッチ
4	支柱	1s	アルミ	
5	ドア枠パネル	1	アルミ+発泡材	両面サンドイッチ
6	ドアパネル	1	アルミ+発泡材	両面サンドイッチ
7	コーナーチャンネル	1s	アルミ	室内側、外は外壁用出隅
8	フロー	1	FRP	排水目皿、磁器タイル埋込
9	吊りボルト	4	SUS304	M12アイボルト
10	ロック錠	1	アルミ	レバーハンドルタイプ
11	厚口番	3	SUS304	102mm
12	ロータンク	1	陶器	水栓金具付
13	手洗カウンター	1	FRP	
14	水栓カラン	1	真鍮クロムメッキ	
15	鏡	1	ガラス	300×600
16	手洗ストラップ	1	ABS	
17	兼用便器	1	陶器	
18	給水配管	1s	真鍮クロムメッキ	
19	照明器具	2	アクリル	75Wミニクリプトン電球
20	防水スイッチ	1	PP	
21	握りバー	1	SUS304	表面コート
22	ペーパーホルダー	1	ABS	ワンタッチ式
23	カマチ板	1	アクリル(黒)	
24	化粧柵	1	PS	ワンタッチ式
25	和便ユニオン	1	-	



裏側外壁に給水口(PF1/2)

図番 95304777

基礎基礎	96351710	機種名称	TU-C02MJ-T	日付	H18	お客様	営業	管理	特注
基礎基礎	96351786	バージョン	カスタム仕様	尺度	10.01				
					1:20				

