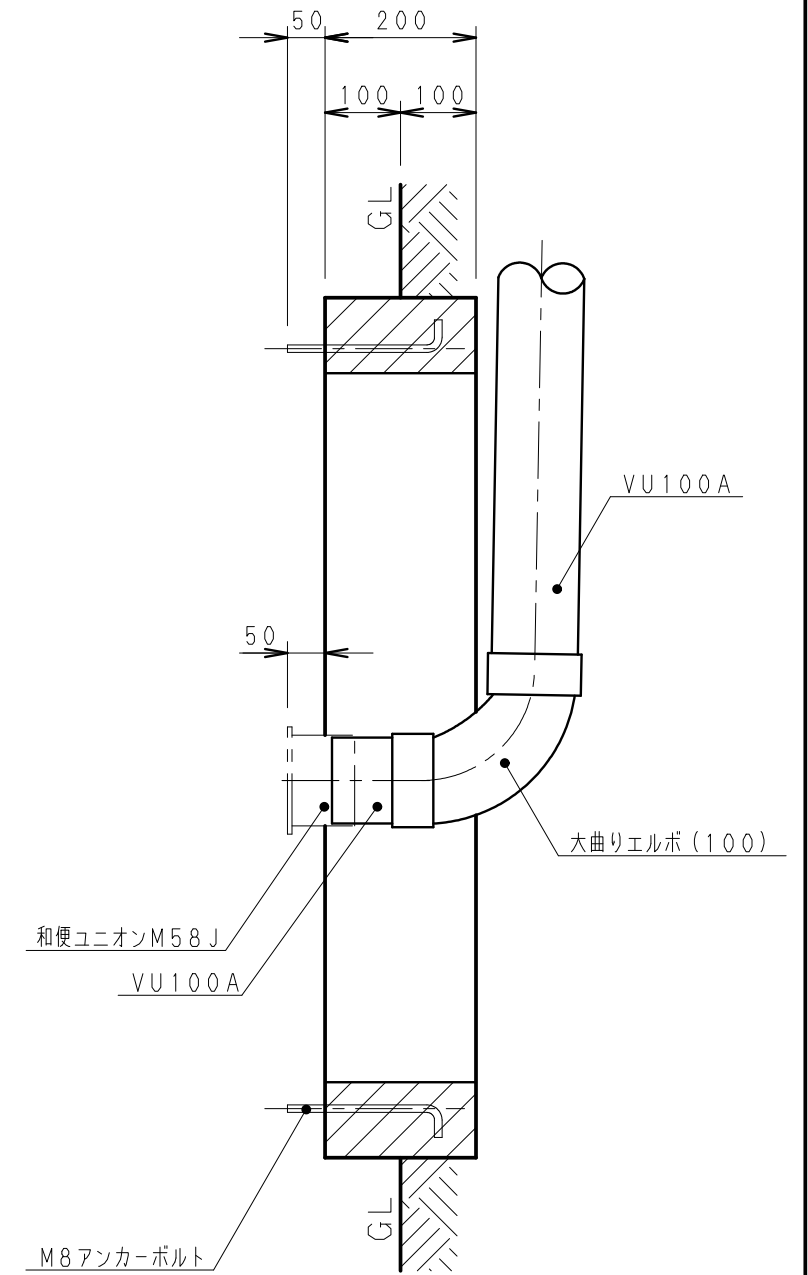
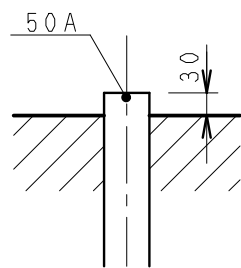


50A (小便排水)  
基礎面より30



符合	改訂事項	年月日	担当	設計	和崎	機種	TU-2R1J	日付	H14
△1	連結用アンカー寸法修正	H18 08 17	和田	製	和田	名称	参考基礎図	個数	04 01
△2	連結用アンカー寸法修正	H21 03 03	和田	図	戸塚	図番	96350206	尺度	1:10
△3				検					
△4									
組合せ図面名		トイレユニット仕様図	図番	95302818		株式会社 <b>ハマツ</b>			