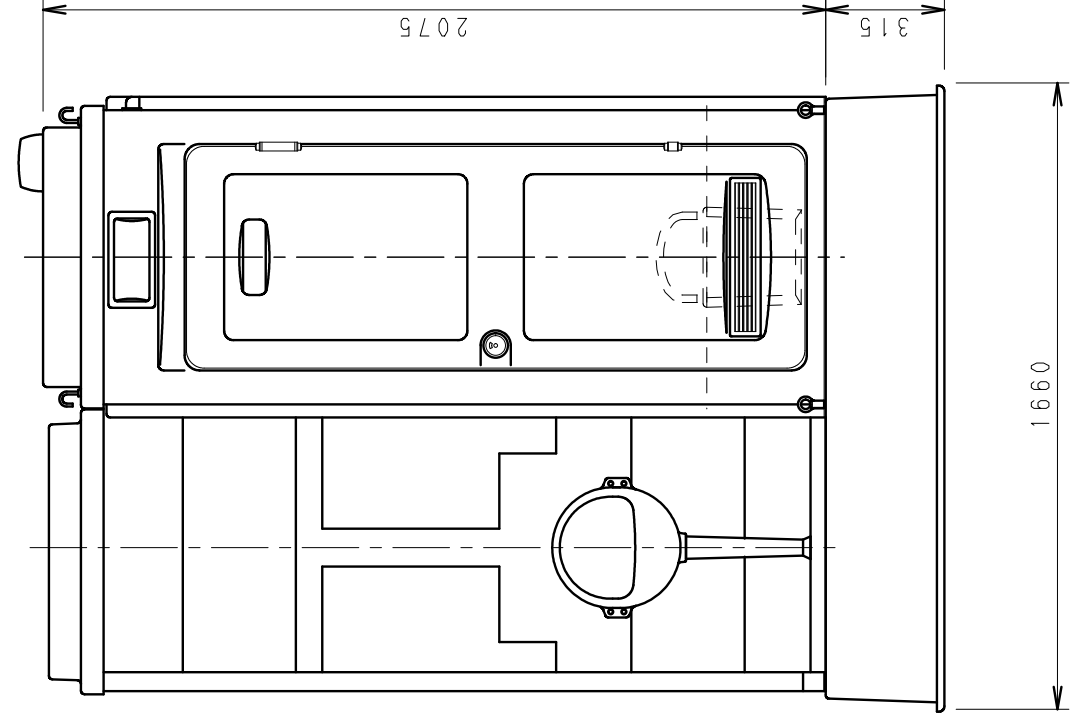
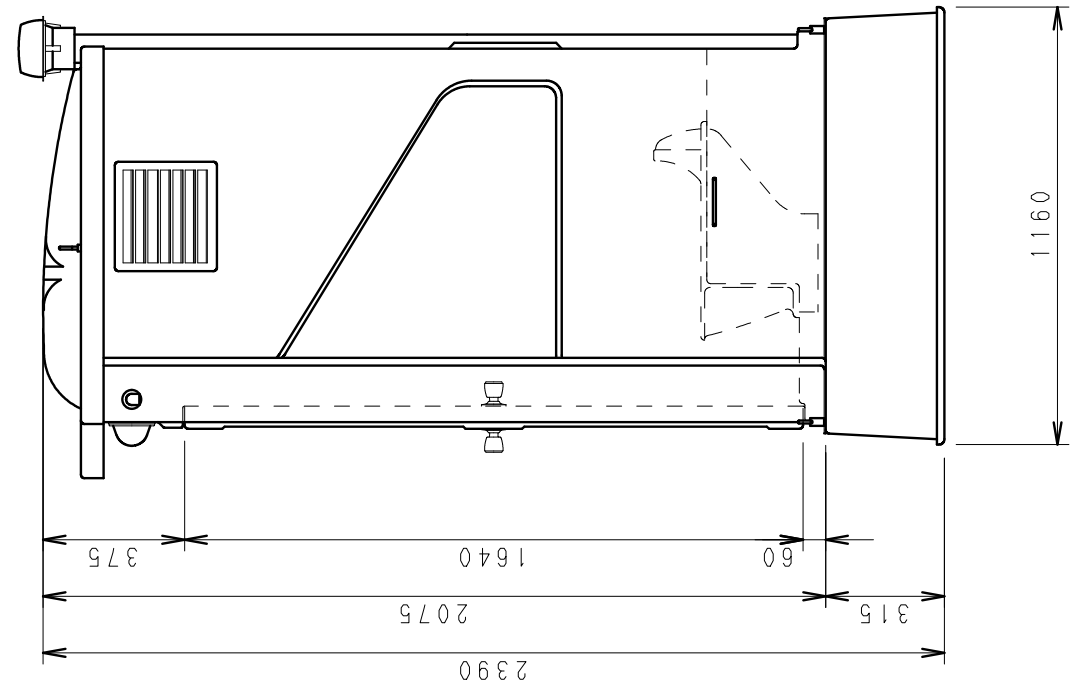
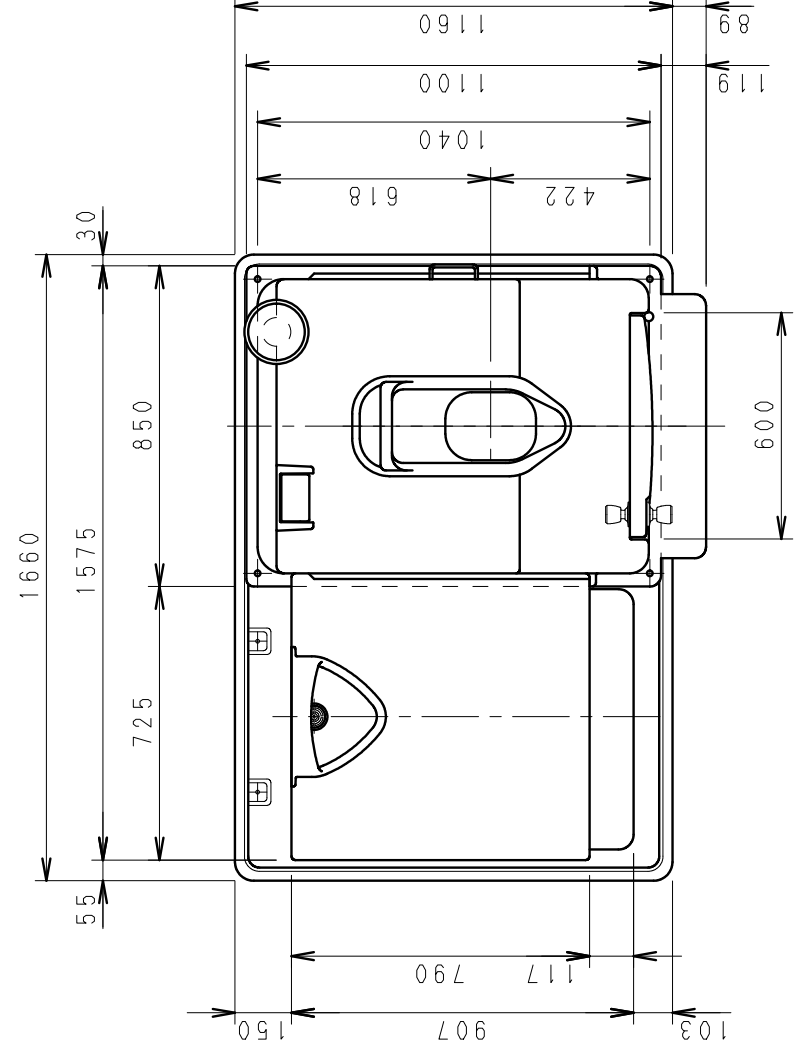


NO	品名	数	材質	仕様
1	ドア R1	1	FRP	全ドア
2	オートヒンジセット	1	SUS304	
3	ドアロック両玉	1	SUS304	
4	ネームプレート	1	-	
5	リードルーバー	1	P S	
6	屋根 R1	1	FRP	
7	本体	1	FRP	
8	前面パネル	1	FRP	
9	照明器具	1	S P C	40W以下
10	電線引込管	1	S P E	
11	ガラリ	2	P S	227×250
12	フックボルト	2	クロメート	M10
13	ドア取手	1	溶融亜鉛メッキ	M8
14	ベンチレーター	1	P P	
15	707 R1A	1	FRP	
16	便槽 500LT	1	FRP	500L
17	アイナット	4	クロメート	M10
18	Lアングル金具	2	クロメート	6角ボルト M8×25 (4)
19	ペーパーホルダー	1	ABS	ワンタッチ
20	非水洗兼用便器	1	陶器	ジャニス C7M
21	連結屋根 RS	1	FRP	
22	側面パネル	1	FRP	
23	後面パネル	1	FRP	
24	支柱 RS	2	FRP	
25	707 RS	1	FRP	
26	非水洗小便器	1	陶器	ジャニス U1M



符合	改訂事項	年月日	担当	設計	和崎	機種	TU-2R1	日付	H10
△1	連結アンカー位置変更	H16 10 15	和田	製図	金澤	名称	トイレユニット仕様図	個数	05 08
△2	構成表修正	H23 07 27	和田	検図		図番	95300414	尺度	1:20
△3									
△4									
組合せ図面名				図番		株式会社 ハマナツ			