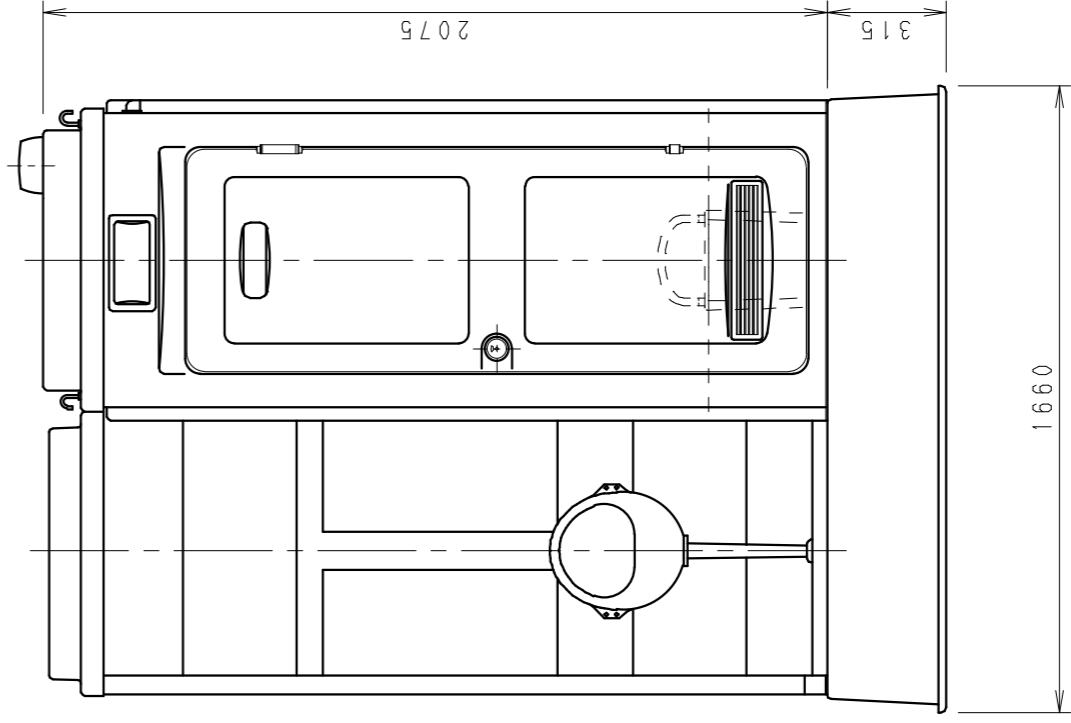
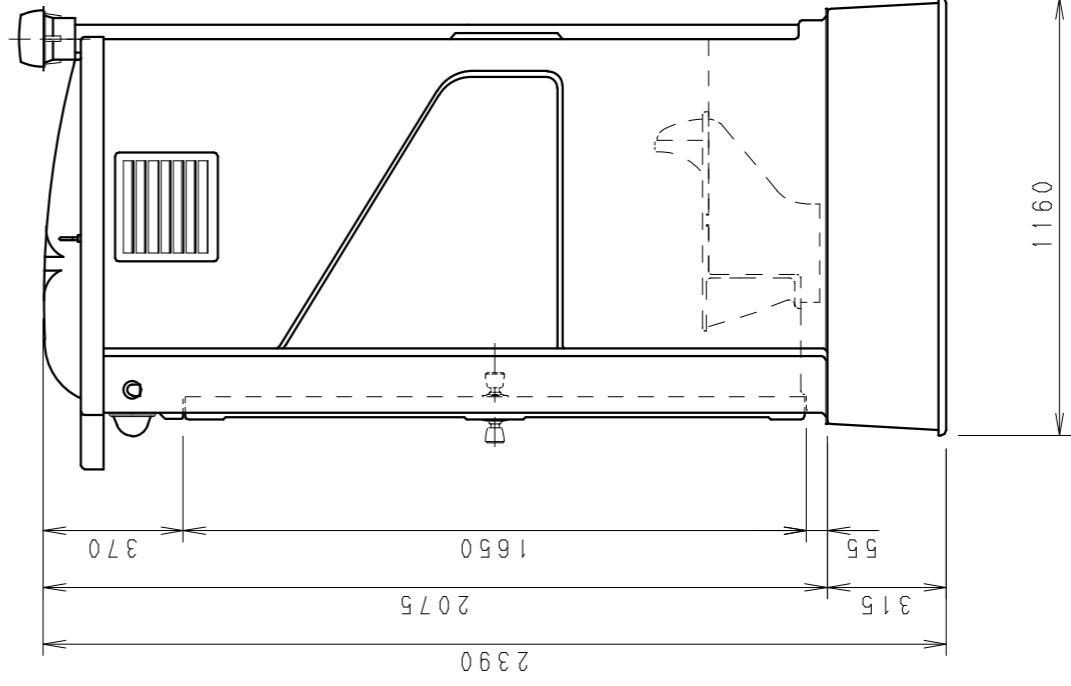
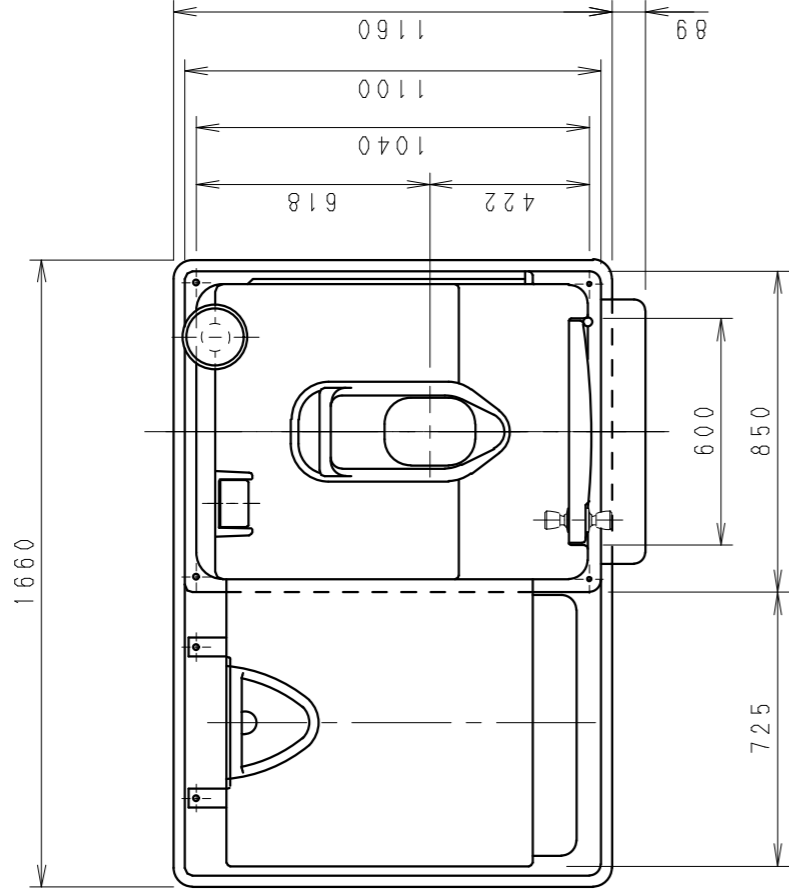


NO	品名	数	材質	仕様
1	本体	1	FRP	
2	前面パネル	1	FRP	
3	屋根	1	FRP	
4	ドア	1	FRP	
5	フロア	1	FRP	
6	ロック錠	1	SUS304	
7	丁番	1s	SUS304	オートロック
8	ネームプレート	1	P P	
9	照明器具	1s	P C	40W
10	ガラリ-A	2	P S	
11	ガラリ-B	1	P S	
12	ペーパーホルダー	1	ABS	ワンタッチ
13	臭突管	1	PVC	φ76
14	ベンチレーター	1	P P	
15	フックボルト	2	クロメート	
16	兼用便器	1	陶器	オプション
17	電線込管	1s	P E	
18	2連式便槽	1	FRP	500L
19	連結屋根	1	FRP	
20	支柱	2	FRP	
21	パネル	2	FRP	
22	連結フロア	1	FRP	
23	小便器	1	陶器	オプション



符合	改訂事項	年月日	担当	設計	和時	機種	TU-2R1左	日付	H10
①	連結アンカー位置変更	H16	10	15		名称	トイレユニット仕様図	個数	0508
②						図番	95300414	尺度	1:20
③						株式会社 ハマツツ			
④									
組合せ図面名			図番						